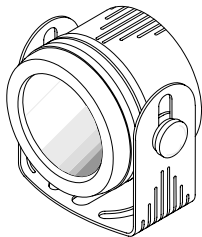


IR-Scheinwerfer

Installationsanleitung

- **IR Illuminator**.....11
Installation Guide
- **Projecteur infrarouge**21
Instructions d'installation
- **Illuminatore IR**.....31
Istruzioni per l'installazione
- **IR-schijnwerper**.....41
Installatieaanwijzingen
- **IR-projektør**51
Installationsvejledning



TV6700



1. Vorwort

Sehr geehrte Kundin, sehr geehrter Kunde,

wir bedanken uns für den Kauf dieses ECOLINE IR-Scheinwerfers. Mit diesem Gerät haben Sie ein Produkt erworben, das nach dem heutigen Stand der Technik gebaut wurde. Dieses Produkt erfüllt die Anforderungen der geltenden europäischen und nationalen Richtlinien. Die Konformität wurde nachgewiesen, die entsprechenden Erklärungen und Unterlagen sind beim Hersteller hinterlegt. Um diesen Zustand zu erhalten und einen gefahrlosen Betrieb sicherzustellen, müssen Sie als Anwender diese Montageanleitung beachten!

Dieser ECOLINE IR-Scheinwerfer ist mit 24 Infrarot-LEDs ausgestattet. Er garantiert eine lange Lebenszeit und hohe Zuverlässigkeit. Der Scheinwerfer verwendet erstklassige elektronische Bauteile, die sich auch durch äußere elektromagnetische Einflüsse nicht in Ihrer Funktionseigenschaft beeinflussen lassen. Somit bietet dieser IR-Scheinwerfer alle technischen Voraussetzungen für den Aufbau einer professionellen Videoüberwachungsanlage.

2. Lieferumfang

IR-Scheinwerfer

Montageanleitung

Halterung

Befestigungsschrauben

3. Merkmale

Der IR-Scheinwerfer der ECOLINE-Serie hat folgende Spezifikationen:

- a) Reichweite bis zu 10m
(je nach Reflexionsgrad der Umgebung sogar bis zu 18m)
- b) 70° Abstrahlwinkel
- c) Schutzgrad IP67 (Innen und Außen einsetzbar)
- d) Lebensdauer der LEDs bis zu 6000 Stunden
- e) geringe Leistungsaufnahme
- f) automatische An- und Abschaltung mittels Dämmerungsschalter

4. Sicherheitshinweise

Öffnen Sie das Gehäuse des IR-Scheinwerfers nur, wenn Sie dazu von einem Fachhandelspartner oder unserem technischen Support aufgefordert werden, um den Verlust der Gerätegarantie und Beschädigungen am Gerät zu vermeiden.

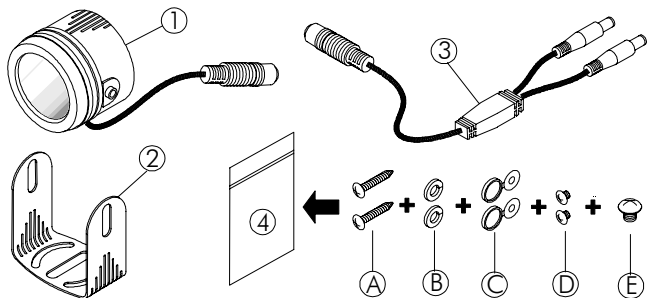
Den IR-Scheinwerfer nur innerhalb des vorgeschriebenen Temperatur-, Luftfeuchtigkeits- und Leistungsbereichs betreiben.

Ein Betrieb des IR-Scheinwerfers außerhalb des vorgeschriebenen Bereichs kann zu einer schnelleren Alterung und zu einem vorzeitigen Versagen führen. Eine massive Überschreitung des angegebenen Betriebsbereichs kann auch zu einem Sofortausfall der LEDs führen. Alle Angaben hierzu finden Sie in den technischen Daten.

Den IR-Scheinwerfer vorsichtig behandeln.

Achten Sie besonders bei der Installation des Scheinwerfers darauf, diesen nicht zu großen physischen Belastungen (Schläge, Erschütterungen, etc.) auszusetzen. Die Montage sollte an einem möglichst erschütterungsfreien Ort erfolgen. Falsche Handhabung und Transport kann zu Beschädigungen des IR-Scheinwerfers führen.

6. Beschreibung des IR-Scheinwerfers



(1) IR-Scheinwerfer

(2) Halterung

(3) Kabelkupplung /
Weiche

(4) Zubehörbeutel

(A) Wand-Befestigungsschrauben

(B) Unterlegscheiben

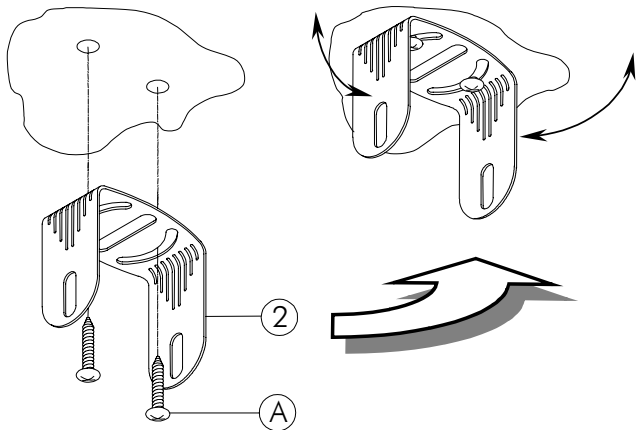
(C) Abdeckkappe für Halterschrauben

(D) Halterschrauben

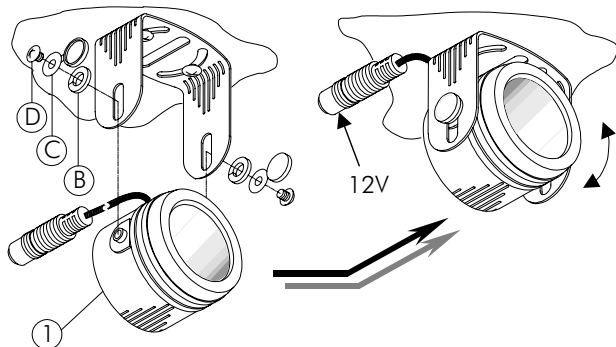
(E) Schraube zur Befestigung des Halters an eine
Kamera

7.1 Wandmontage

1. Wählen Sie eine geeignete Stelle, an der Sie den IR-Scheinwerfer montieren möchten.
2. Befestigen Sie den Halter an der gewünschten Position.

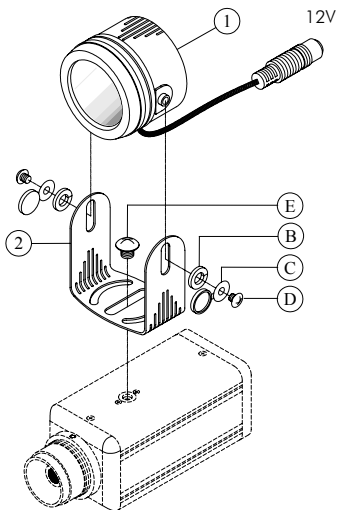


3. Befestigen Sie den IR-Scheinwerfer an der Halterung mittels der beiliegenden Schrauben.
4. Achten Sie darauf, den Scheinwerfer in Blickrichtung der Kamera auszurichten.
5. Installieren Sie den IR-Scheinwerfer immer so nah wie möglich am Objekt, welches Sie überwachen möchten.
6. Beachten Sie, dass die Reichweite des IR-Scheinwerfers erheblich von dem Reflexionsgrad der Umgebung und der IR-Empfindlichkeit der verwendeten Kamera abhängig ist.



7.2 Kamera-Montage

1. Dank der Halterung ist es auch möglich, den IR-Scheinwerfer auf der Kamera zu montieren. Hierzu muss die Kamera ein entsprechendes Gewinde auf der Oberseite der Kamera aufweisen.
2. Befestigen Sie den Halter mittels der beiliegenden Schraube.
3. Achten Sie darauf, den Scheinwerfer in Blickrichtung der Kamera auszurichten.
5. Beachten Sie, dass die Reichweite des IR-Scheinwerfers erheblich von der Umgebungsreflexion und der IR-Empfindlichkeit der Kamera abhängig ist.



8. Anschluss und Ausrichtung

1. Schließen Sie eine 12VDC Spannungsversorgung an den Stromanschluss des IR-Scheinwerfers an. Beachten Sie die korrekte Polarität.



2. Der IR-Scheinwerfer wird über einen Dämmerungsschalter (unterhalb 10 Lux) aktiviert.
3. Überprüfen Sie die Ausrichtung und den Blickwinkel des Scheinwerfers.
4. Ändern Sie gegebenenfalls die Neigung des IR-Scheinwerfers und fixieren Sie die Einstellung.

9. Austausch der IR-LED's

Die Leuchtdauer der verwendeten IR-LEDs beträgt durchschnittlich 6000 Stunden. Dies entspricht ca. 2 Jahren. Sollten Sie nach dieser Zeit eine spürbare Verschlechterung der Reichweite feststellen, sollten Sie die IR-LEDs austauschen. Eine entsprechende Ersatzplatine (Artikel-Nr. TV6701) ist erhältlich.

10. Technische Daten

Modellnummer	TV6700
Stromversorgung	12VDC
Leistungsaufnahme	2,5W
Beleuchtung	24 IR-LEDs
Lebensdauer	ca. 6000 Stunden / 2 Jahre
Wellenlänge	850nm
Abstrahlwinkel	70°
Reichweite	10m – 18m
Schutzart	IP 67
Betriebstemperatur	-10°C – +50°C
Maße / Gewicht	Ø53 x 37mm / 200g

IR Illuminator

Installation Guide

- **IR-Scheinwerfer** 1
Installationsanleitung
- **Projecteur infrarouge** 21
Instructions d'installation
- **Illuminatore IR** 31
Istruzioni per l'installazione
- **IR-schijnwerper** 41
Installatieaanwijzingen
- **IR-projektør** 51
Installationsvejledning



TV6700



1. Preface

Dear Customer,

Thank you for purchasing this ECOLINE IR illuminator.

You made the right decision in choosing this state-of-the-art technology, which complies with the current standards of domestic and European regulations. The CE has been proven and all related certifications are available from the manufacturer upon request. To maintain this status and to guarantee safe operation, it is your obligation to observe these operating instructions.

This ECOLINE IR illuminator is fitted with 24 infrared LEDs. It guarantees long life and a high degree of reliability. The illuminator uses first-class microelements that are resistant to external electromagnetic fields. It offers cutting-edge technology for advanced video surveillance.

2. Scope of delivery

IR illuminator

Installation instructions

Fixing bracket

Fastening screws

3. Features

The IR illuminator of the ECOLINE series has the following specifications:

- a) Range up to 10m
(up to 18m, depending on the degree of reflection in the environment)
- b) 70° radiation angle
- c) Protection level IP67 (for internal or external use)
- d) Lifetime of LEDs up to 6000 hours
- e) Low power consumption
- f) Automatic switch-on/off by daylight sensor

4. Precautions

To protect your guarantee rights and avoid damage, open the housing of the IR Illuminator only if directed by a specialist or our technical support staff.

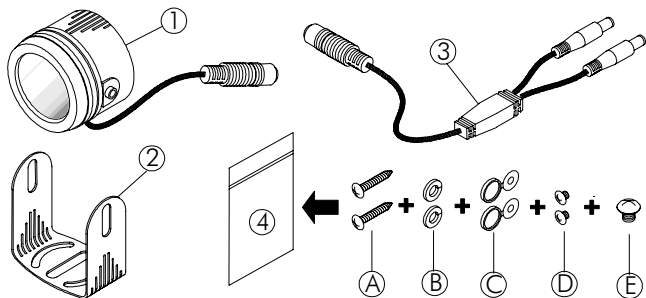
Operate the IR illuminator only within the specified temperature, humidity and power ranges.

Operating the IR illuminator outside the prescribed range can lead to reduced product life and early malfunction. Greatly exceeding the specified operating range can also result in immediate failure of the LEDs. All specifications can be found in the technical data.

Handle the IR illuminator with care.

When installing the floodlight, make sure it is not subject to excessive physical stress (shocks, vibrations, etc.). It should be installed in a place that is free from shocks and vibration. Incorrect handling and transport can lead to damage to the illuminator.

6. Description of the IR Illuminator

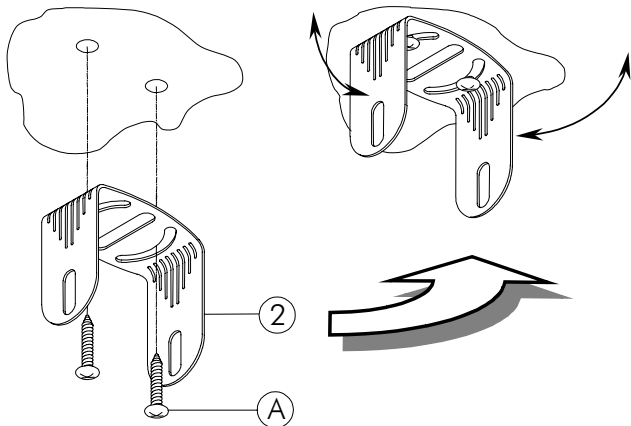


- (1)** IR illuminator
- (2)** Fixing bracket
- (3)** Cable connection / splitter
- (4)** Accessories bag

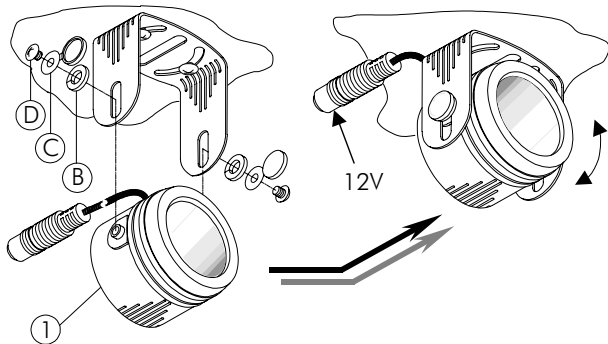
- (A)** Wall fastening screws
- (B)** Washers
- (C)** Cover for fixing screws
- (D)** Fixing screws
- (E)** Screw for fixing bracket to a camera

7.1 Wall mounting

1. Select a suitable place to mount the illuminator.
2. Fix the bracket at a suitable position.

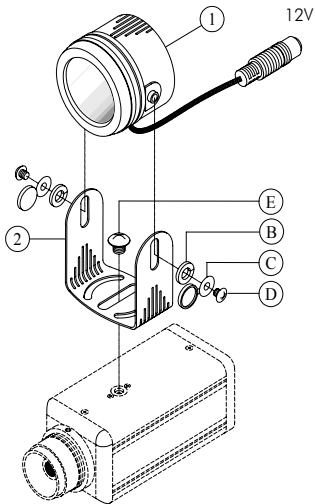


3. Fix the illuminator to the bracket using the screws supplied.
4. Make sure the illuminator is pointing in the same direction as the camera.
5. Install the illuminator as near as possible to the object you want to monitor.
6. Note that the range of the illuminator is largely dependent on the amount of reflected light in the surroundings and the IR sensitivity of the camera used.



7.2 Camera mounting

1. It is also possible to mount the illuminator directly on to a camera, providing the camera has a screw socket with the correct thread on its upper surface.
2. Fix the bracket using the screw provided.
3. Make sure the illuminator is pointing in the same direction as the camera.
4. Note that the range of the illuminator is largely dependent on the amount of reflected light in the surroundings and the IR sensitivity of the camera used.



8. Connecting and aligning

1. Connect a 12V DC power supply to the power input of the illuminator.
Check for correct polarity.



2. The illuminator is activated by a daylight sensor (below 10 Lux).
3. Check the orientation and angle of the illuminator.
4. If necessary, adjust the angle of the illuminator and then tighten the screws.

9. Changing the IR LEDs

The LEDs used will operate for an average of 6000 hours. This corresponds to about 2 years. If you notice a deterioration in range after this time, replace the IR LEDs. A suitable replacement PCB (article no. TV6701) is available.

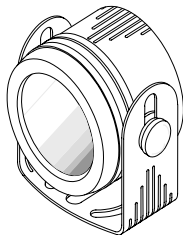
10. Technical data

Model number	TV6700
Power source	12V DC
Power consumption	2.5W
Illumination	24 IR LEDs
Lifetime	Ca. 6000 hours / 2 years
Wavelength	850nm
Radiation angle	70°
Range	10m – 18m
Protection type	IP 67
Ambient operating temperature	-10°C – +50°C
Dimensions / Weight	Ø53 x 37mm / 200g

Projecteur infrarouge

Instructions d'installation

- **IR-Scheinwerfer** 1
Installationsanleitung
- **IR Illuminator**..... 11
Installation Guide
- **Illuminatore IR**..... 31
Istruzioni per l'installazione
- **IR-schijnwerper**..... 41
Installatieaanwijzingen
- **IR-projektør** 51
Installationsvejledning



TV6700



1. Préface

Chère cliente, cher client,

Nous vous remercions d'avoir porté votre choix sur ce projecteur infrarouge ECOLINE.

Par l'achat de ce produit, vous disposez maintenant d'un appareil faisant appel à une technologie de pointe. Ce produit est conforme aux exigences des directives européennes et nationales en vigueur. La conformité de ce produit a été prouvée. Les déclarations et documents correspondants ont été déposés chez le fabricant. Pour que cette conformité persiste et qu'un fonctionnement en toute sécurité puisse être assuré, lire attentivement ces instructions de montage !

Ce projecteur infrarouge ECOLINE est équipé de 24 DEL IR. Il garantit un service longue durée et une fiabilité élevée. Ce projecteur intègre des composants électroniques de premier ordre dont les caractéristiques de fonctionnement ne sont pas altérées par des champs électromagnétiques extérieurs. De cette manière, ce projecteur IR réunit toutes les conditions préalables au montage d'un système professionnel de vidéosurveillance.

2. Livraison

Projecteur infrarouge

Instructions de montage

Support

Vis de fixation

3. Caractéristiques

Les caractéristiques du projecteur infrarouge de la série ECOLINE sont les suivantes :

- a) Portée maximale de 10 m
(suivant la réflexion ambiante, jusqu'à 18 m)
- b) Angle de rayonnement de 70°
- c) Indice de protection IP67 (utilisable à l'intérieur et à l'extérieur)
- d) Durée de service maximale des DEL de 6.000 heures
- e) Faible consommation
- f) Allumage et extinction automatiques par interrupteur crépusculaire

4. Consignes de sécurité

N'ouvrir le boîtier du projecteur IR que sur demande d'un spécialiste partenaire ou de notre support technique, en vue d'éviter toute déchéance de la garantie ou détérioration de l'appareil.

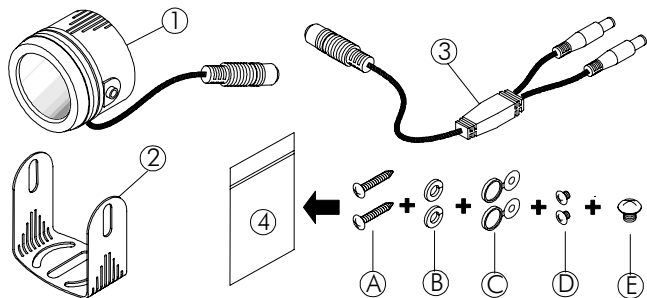
N'utiliser le projecteur infrarouge que dans les limites prescrites de la plage de températures, d'humidité et de puissance.

Une utilisation du projecteur infrarouge hors de la plage indiquée risque d'accélérer son vieillissement et d'entraîner rapidement une défaillance. Un dépassement massif de la plage de fonctionnement indiquée peut aussi se solder immédiatement par une panne des DEL. Toutes les informations à ce sujet figurent dans la fiche technique.

Manipuler le projecteur IR avec soin.

Lors de l'installation du projecteur infrarouge, veiller à ne pas l'exposer à des contraintes physiques trop importantes (coups, vibrations, etc.). Le site de montage devrait autant que possible être exempt de vibrations. Des erreurs de manipulation et de transport risquent d'endommager le projecteur infrarouge.

6. Description du projecteur IR

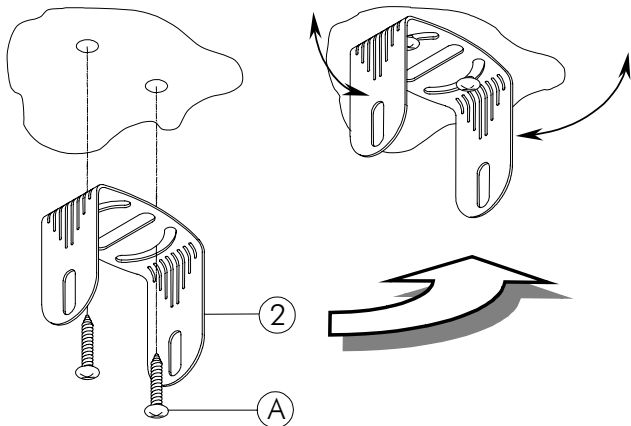


- (1)** Projecteur infrarouge
- (2)** Support
- (3)** Raccord de câbles/
coupleur
- (4)** Sachet contenant les
pièces accessoires

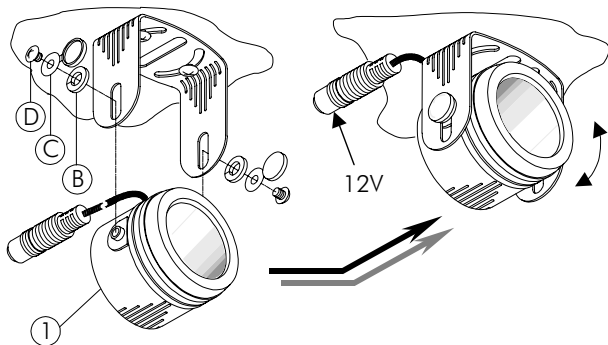
- (A)** Vis de fixation murale
- (B)** Rondelles
- (C)** Capuchon de vis de fixation
- (D)** Vis de fixation
- (E)** Vis de fixation du support à une
caméra

7.1 Montage mural

1. Choisir un site adéquat sur lequel monter le projecteur infrarouge.
2. Fixer le support dans la position souhaitée.

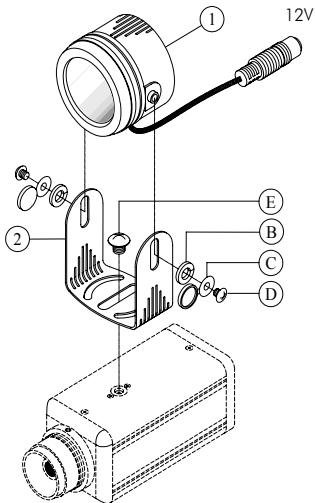


3. Fixer le projecteur infrarouge au support à l'aide des vis jointes à la livraison.
4. Veiller à orienter le projecteur dans l'angle de visée de la caméra.
5. Toujours installer le projecteur infrarouge le plus près possible de l'objet à surveiller.
6. Noter que la portée du projecteur infrarouge dépend en grande partie de la réflexion ambiante et de la sensibilité infrarouge de la caméra utilisée.



7.2 Montage sur caméra

1. Le support permet également de monter le projecteur infrarouge sur la caméra. La caméra doit présenter à cet effet un filetage correspondant sur sa face supérieure.
2. Fixer le support à l'aide de la vis jointe.
3. Veiller à orienter le projecteur dans l'angle de visée de la caméra.
5. Noter que la portée du projecteur infrarouge dépend fortement de la réflexion ambiante et de la sensibilité infrarouge de la caméra.



8. Branchement et orientation

1. Appliquer une tension de 12 V de courant continu au branchement électrique du projecteur infrarouge. Faire attention que la polarité soit correcte.



2. Le projecteur infrarouge est activé par un interrupteur crépusculaire (moins de 10 lux).
3. Vérifier l'orientation et l'angle de visée du projecteur.
4. Modifier, le cas échéant, l'inclinaison du projecteur infrarouge et fixer définitivement ce réglage.

9. Remplacement des DEL infrarouges

Les DEL infrarouges ont une durée moyenne de service de 6.000 heures. Ceci correspond à environ 2 ans. Si une dégradation sensible de la portée devait être constatée à l'issue de cette période, il convient de remplacer les DEL infrarouges. Une platine de rechange correspondante (référence de l'article : TV6701) est disponible.

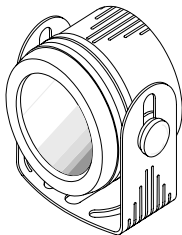
10. Fiche technique

Numéro de modèle	TV6700
Alimentation	12 V de courant continu
Consommation	2,5 W
Eclairage	24 DEL infrarouges
Durée de service	env. 6.000 heures / 2 ans
Longueur d'onde	850 nm
Angle de rayonnement	70°
Portée	10 m à 18 m
Indice de protection	IP 67
Température de fonctionnement	-10°C à +50°C
Dimensions/Poids	Ø53 x 37 mm / 200 g

Illuminatore IR

Istruzioni per l'installazione

- **IR-Scheinwerfer** 1
Installationsanleitung
- **IR Illuminator** 11
Installation Guide
- **Projecteur infrarouge** 21
Instructions d'installation
- **IR-schijnwerper** 41
Installatieaanwijzingen
- **IR-projektør** 51
Installationsvejledning



TV6700



1. Prefazione

Egregio Cliente,

La ringraziamo per aver acquistato questo illuminatore ad IR ECOLINE. In questo modo Lei ha acquistato un prodotto realizzato secondo l'attuale stato della tecnica. Questo prodotto risponde ai requisiti richiesti dalle vigenti direttive europee e nazionali. La conformità è stata comprovata attraverso le relative dichiarazioni e documentazione depositate presso la ditta produttrice. Al fine di preservare tale stato e garantire un corretto funzionamento, Lei, in qualità di utente, è tenuto ad osservare queste istruzioni per il montaggio!

Il presente illuminatore IR è dotato di 24 LED ad infrarossi. Esso garantisce una lunga durata ed un'elevata affidabilità. L'illuminatore utilizza componenti elettronici di prima qualità che lo mantengono al riparo da interferenze elettromagnetiche esterne, consentendo in tal modo di offrire tutti i requisiti tecnici richiesti per la realizzazione di un impianto di videosorveglianza professionale.

2. Componenti forniti

Illuminatore IR

Istruzioni per il montaggio

Sostegno

Viti di fissaggio

3. Caratteristiche

L'illuminatore ad IR della serie ECOLINE presenta le seguenti specifiche:

- a) Portata fino a 10m
(a seconda del fattore di riflessione dell'ambiente circostante persino fino a 18m)
- b) Angolo di apertura dell'illuminazione 70°
- c) Grado di protezione IP67 (applicabile all'interno ed all'esterno)
- d) Durata dei LED fino a 6.000 ore
- e) Assorbimento esiguo
- f) Accensione e spegnimento automatico per mezzo di interruttori crepuscolari

4. Norme di sicurezza

Aprire il contenitore dell'illuminatore IR solo qualora venisse richiesto da un collaboratore del negozio specializzato o dal nostro servizio di assistenza tecnica, al fine di evitare la decadenza della garanzia o il danneggiamento dell'apparecchio.

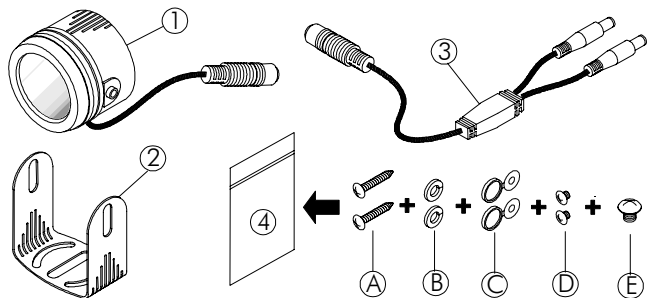
Azionare l'illuminatore IR esclusivamente in presenza dell'intervallo di temperatura, di umidità e di potenza indicati.

La messa in funzione dell'illuminatore IR al di fuori delle condizioni prescritte potrebbe causare una rapida usura e guasti precoci. Un notevole scostamento dagli intervalli di esercizio indicati potrebbe causare anche un guasto immediato dei LED. Tutte le indicazioni corrispondenti si trovano all'interno dei dati tecnici.

Maneggiare con cura l'illuminatore IR.

Prestare particolare attenzione in fase di installazione dell'illuminatore IR per evitare che risulti esposto ad eccessivi carichi fisici (urti, scosse, ecc.). Il montaggio deve avvenire in un luogo stabile. Manipolazione e trasporto errati potrebbero danneggiare l'illuminatore IR.

6. Descrizione dell'illuminatore IR

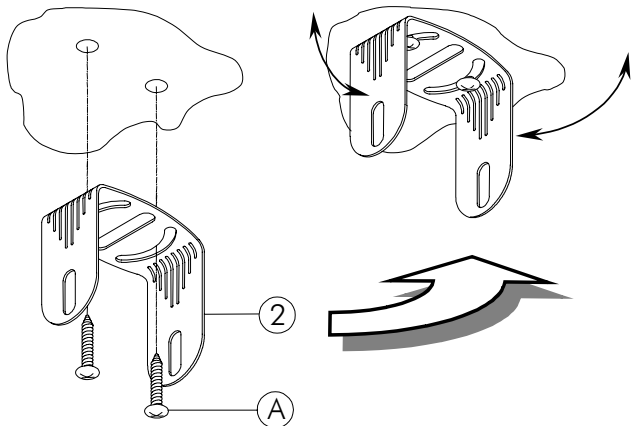


- (1)** Illuminatore IR
- (2)** Sostegno
- (3)** Spina volante a crimpare / deviatore
- (4)** Sacchetto accessori

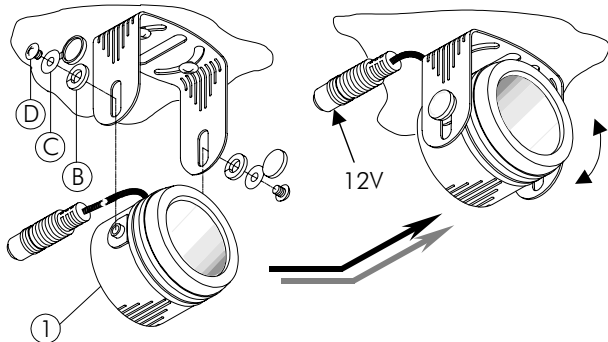
- (A)** Viti per fissaggio a parete
- (B)** Rondelle
- (C)** Cappuccio per viti della staffa
- (D)** Viti per staffa
- (E)** Vite per il fissaggio della staffa ad una telecamera

7.1 Montaggio a parete

1. Scegliere un punto adatto per il montaggio dell'illuminatore IR.
2. Fissare la staffa nella posizione desiderata.

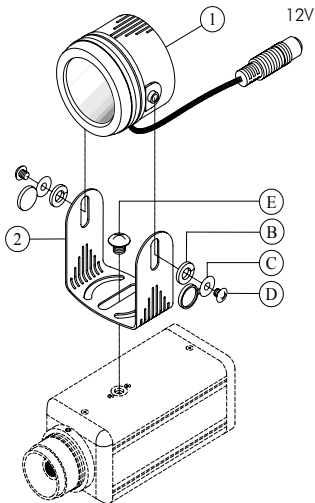


3. Fissare l'illuminatore IR alla staffa con le viti fornite in dotazione.
4. Aver cura di orientare l'illuminatore nella linea di osservazione della telecamera.
5. Installare sempre gli illuminatori IR il più vicino possibile all'oggetto che si desidera sorvegliare.
6. Tenere presente che la portata dell'illuminatore IR dipende in larga misura dal fattore di riflessione dell'ambiente circostante e dalla sensibilità agli IR della telecamera utilizzata.



7.2 Montaggio della telecamera

1. Grazie al supporto è possibile anche montare l'illuminatore IR sulla telecamera. A tal fine la telecamera deve essere dotata di una filettatura corrispondente posta sulla parte superiore della stessa.
2. Fissare la staffa con la vite fornita in dotazione.
3. Aver cura di orientare l'illuminatore nella linea di osservazione della telecamera.
5. Tenere presente che la portata dell'illuminatore IR dipende in larga misura dal fattore di riflessione dell'ambiente circostante e dalla sensibilità agli IR della telecamera.



8. Allaccio e allineamento

1. Collegare all'allacciamento elettrico dell'illuminatore IR un'alimentazione di tensione pari a 12 VDC. Osservare la polarità corretta.



2. L'illuminatore IR viene attivato tramite un interruttore crepuscolare (al di sotto di 10 Lux).
3. Controllare l'orientamento e l'angolo di osservazione dell'illuminatore.
4. Modificare eventualmente l'inclinazione dell'illuminatore IR e fissare l'impostazione.

9. Sostituzione dei LED a IR

La durata media dei LED ad IR utilizzati è di 6.000 ore. Ciò equivale a circa 2 anni. Se dopo tale periodo si dovesse constatare un sensibile peggioramento della portata, sostituire i LED ad IR. È disponibile una corrispondente scheda sostitutiva (articolo n° TV6701).

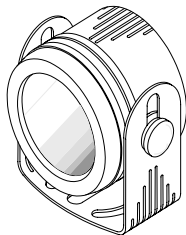
10. Dati tecnici

Numero di modello	TV6700
Alimentazione di tensione	12VDC
Potenza assorbita	2,5W
Illuminazione	24 LED ad IR
Durata	circa 6.000 ore/ 2 anni
Lunghezza d'onda	850nm
angolo di apertura dell'illuminazione	70°
Portata	10m -18m
Tipo di protezione	IP 67
Temperatura di funzionamento	-10°C - +50°C
Dimensioni/peso	Ø53 x 37mm/200g

IR-schijnwerper

Installatieaanwijzingen

- **IR-Scheinwerfer** 1
Installationsanleitung
- **IR Illuminator**..... 11
Installation Guide
- **Projecteur infrarouge** 21
Instructions d'installation
- **Illuminatore IR**..... 31
Istruzioni per l'installazione
- **IR-projektør** 51
Installationsvejledning



TV6700



1. Voorwoord

Geachte klant,

Wij bedanken u voor de aankoop van deze ECOLINE IR-schijnwerper. Met dit toestel heeft u een product gekocht, dat met de allernieuwste techniek werd gebouwd. Dit product voldoet aan de eisen van de geldende Europese en nationale richtlijnen. De overeenstemming werd aangetoond, de overeenkomstige verklaringen en documenten zijn bij de fabrikant gedeponeerd. Om deze toestand te behouden en een gebruik zonder gevaren te garanderen, moet u als gebruiker deze montage-instructies in acht nemen!

Deze ECOLINE IR-schijnwerper is met 24 infrarood-LED's uitgerust. Hij garandeert een lange levensduur en een hoge betrouwbaarheid. De schijnwerper gebruikt eersteklas elektronische componenten die zich ook door externe elektromagnetische invloeden niet in hun functioneren laten beïnvloeden. Daardoor biedt deze IR-schijnwerper alle technische voorwaarden voor het opbouwen van een professionele videobewakingsinstallatie.

2. Inhoud van de levering

IR-schijnwerper
Montage-instructies
Houder
Bevestigingsschroeven

3. Kenmerken

De IR-schijnwerper van de ECOLINE-serie heeft de volgende specificaties:

- a) Bereik maximaal 10m
(al naar gelang de reflecterend vermogen van de omgeving zelfs maximaal 18m)
- b) 70° uitstralingshoek
- c) Beschermingsgraad IP67 (binnen en buiten te gebruiken)
- d) Levensduur van de LED's maximaal 6.000 uur
- e) Geringe vermogensopname
- f) Automatische in- en uitschakeling met behulp van schemerschakelaar

4. Veiligheidstips

Open het huis van de IR-schijnwerper alleen als een speciaalzaak of onze technische support dit van u verlangt om het verlies van de garantie van het apparaat en beschadigingen aan het apparaat te voorkomen.

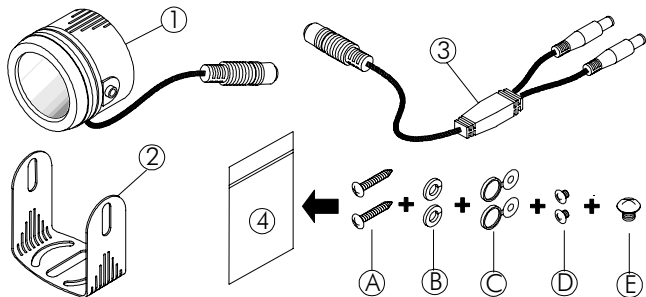
Gebruik de IR-schijnwerper alleen binnen het voorgeschreven temperatuur-, luchtvochtigheids- en vermogensbereik.

Het gebruik van de IR-schijnwerper buiten het voorgeschreven bereik kan tot een snellere veroudering en tot een voortijdig weigeren leiden. Een ernstige overschrijding van het opgegeven werkgebied kan ook tot het onmiddellijk uitvallen van de LED's leiden. Alle gegevens hierover vindt u in de technische gegevens.

Ga behoedzaam met de IR-schijnwerper om.

Let er met name bij de installatie van de schijnwerper op dat u deze niet aan te grote fysieke belastingen (slagen, schokken, etc.) blootstelt. De montage dient op een zoveel mogelijk schokvrije plaats te geschieden. Verkeerd gebruik en transport kan tot beschadigingen aan de IR-schijnwerper leiden.

6. Beschrijving van de IR-schijnwerper



(1) IR-schijnwerper

(2) Houder

(3) Kabelverbinder /
verdeler

(4) Zakje met
accessoires

(A) Wandbevestigingsschroeven

(B) Onderlegingen

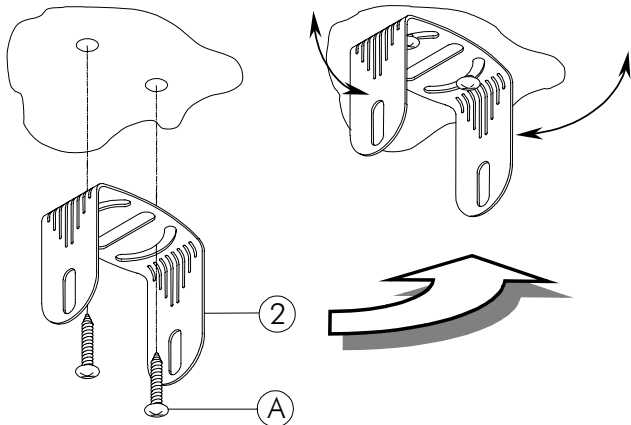
(C) Afdekkap voor borgschroeven

(D) Borgschroeven

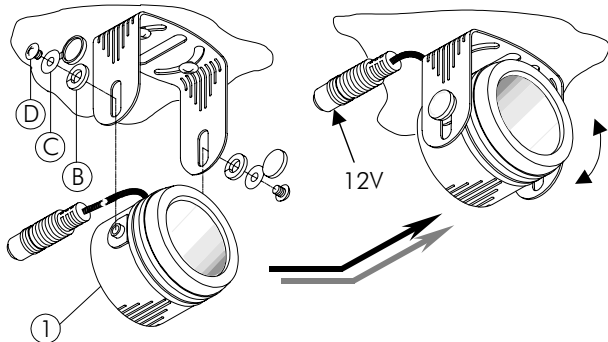
(E) Schroef voor de bevestiging van de houder
op een camera

7.1 Wandmontage

1. Kies een geschikte plaats waar u de IR-schijnwerper wilt monteren.
2. Bevestig de houder op de gewenste positie.

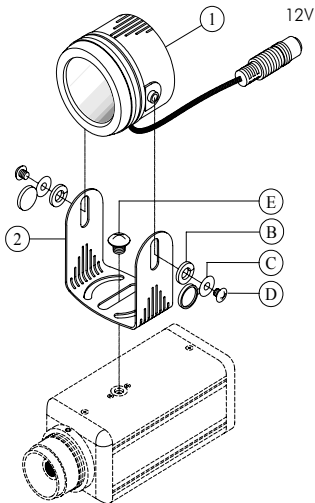


3. Bevestig de IR-schijnwerper op de houder met behulp van de bijgevoegde schroeven.
4. Let erop dat u de schijnwerper in de kijkrichting van de camera instelt.
5. Installeer de IR-schijnwerper altijd zo dicht mogelijk bij het object dat u wilt bewaken.
6. Let erop dat het bereik van de IR-schijnwerper in hoge mate afhankelijk is van het reflecterend vermogen van de omgeving en van de IR-gevoeligheid van de gebruikte camera.



7.2 Montage van de camera

1. Dankzij de houder is het ook mogelijk, de IR-schijnwerper op de camera te monteren. Hiervoor moet de camera een overeenkomstig schroefdraad op de bovenkant van de camera hebben.
2. Bevestig de houder met behulp van de bijgevoegde schroef.
3. Let erop dat u de schijnwerper in de kijkrichting van de camera instelt.
5. Let erop dat het bereik van de IR-schijnwerper in hoge mate afhankelijk is van het reflecterend vermogen van de omgeving en van de IR-gevoeligheid van de camera.



8. Aansluiting en instelling

1. Sluit een 12VDC spanningsvoeding op de stroomaansluiting van de IR-schijnwerper aan. Let op de juiste polariteit.



2. De IR-schijnwerper wordt via een schemerschakelaar (minder dan 10 lux) geactiveerd.
3. Controleer de juiste stand en de gezichtshoek van de schijnwerper.
4. Wijzig eventueel de schuine stand van de IR-schijnwerper en zet de instelling vast.

9. Vervangen van de IR-LED's

De brandduur van de gebruikte IR-LED's bedraagt gemiddeld 6.000 uur. Dit is gelijk aan ca. 2 jaar. Mocht u na deze tijd een aanmerkelijke verslechtering van het bereik constateren, dan dient u de IR-LED's te vervangen. Een overeenkomstige reserveprintplaat (artikelnr. TV6701) is verkrijgbaar.

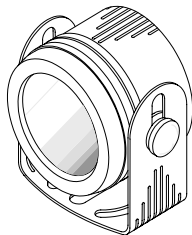
10. Technische gegevens

Modelnummer	TV6700
Stroomtoevoer	12VDC
Vermogensopname	2,5W
Belichting	24 IR-LED's
Levensduur	ca. 6.000 uur / 2 jaar
Golflengte	850nm
Uitstralingshoek	70°
Bereik	10m – 18m
Beschermingsgraad	IP 67
Bedrijfstemperatuur	-10°C – +50°C
Afmetingen / Gewicht	Ø53 x 37mm / 200g

IR-projektør

Installationsvejledning

- **IR-Scheinwerfer** 1
Installationsanleitung
- **IR Illuminator**..... 11
Installation Guide
- **Projecteur infrarouge** 21
Instructions d'installation
- **Illuminatore IR**..... 31
Istruzioni per l'installazione
- **IR-schijnwerper**..... 41
Installatieaanwijzingen



TV6700



1. Forord

Kære kunde.

Vi takker Dem for købet af denne ECOLINE IR-projektør.

Med dette apparat har De erhvervet et produkt, der er konstrueret helt på forkant med udviklingen. Produktet opfylder kravene i de gældende europæiske og nationale retningslinjer. Produktet er i overensstemmelse med gældende bestemmelser, hvilket er dokumenteret i erklæringer og materiale, der opbevares hos fabrikanten. Som bruger er De forpligtet til at følge denne monteringsvejledning for bevare denne tilstand og sikre en farefri brug!

ECOLINE IR-projektøren er udrustet med 24 infrarød-LEDer. Den garanterer en lang levetid og en stor pålidelighed. Til projektøren er der anvendt høj kvalitative, elektroniske komponenter, hvis funktionsegenskaber ikke forringes på grund af elektromagnetiske påvirkninger udefra. Dermed byder denne IR-projektør på alle tekniske forudsætninger for opbygningen af et professionelt videoovervågningsanlæg.

2. Leveringsomfang

IR-projektør

Monteringsvejledning

Holder

Fastgørelsesskruer

3. Tekniske specifikationer

ECOLINE-seriens IR-projektør har følgende specifikationer:

- a) Rækkevidde indtil 10m
(alt efter omgivelsernes refleksionsevne endog helt op til 18 m)
- b) 70° spredning
- c) Kapslingsklasse IP67 (inden- og udendørs brug)
- d) LEDernes levetid op til 6.000 timer
- e) Lavt strømforbrug
- f) Automatisk tænd og sluk ved hjælp af en skumringsensor

4. Sikkerhedsforskrifter

IR-projektørhuset må kun åbnes, når De opfordres til dette af en forhandler eller vor tekniske support, for at undgå bortfald af garanti og beskadigelse af apparatet.

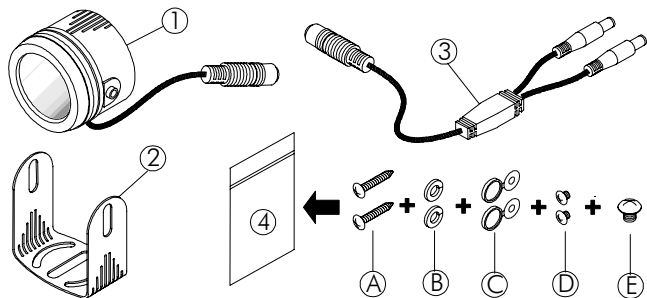
IR-projektøren må kun anvendes inden for de fastlagte temperatur-, luftfugtigheds- og kapacitetsområder.

Anvendelse af IR-projektøren uden for de fastlagte områder kan føre til et hurtigere slid og til et alt for tidligt svigt. En massiv overskridelse af de fastlagte anvendelsesområder kan ligeledes føre til et omgående LED-svigt. Alle angivelser herom findes i de tekniske data.

IR-projektøren håndteres forsigtigt.

Vær ved installation af projektøren opmærksom på, at denne ikke udsættes for store fysiske belastninger (slag, rystelser etc.). Kameraet skal helst monteres et vibrationsfrit sted. En forkert håndtering og transport kan føre til en beskadigelse af IR-projektøren.

6. Beskrivelse af IR-projektøren

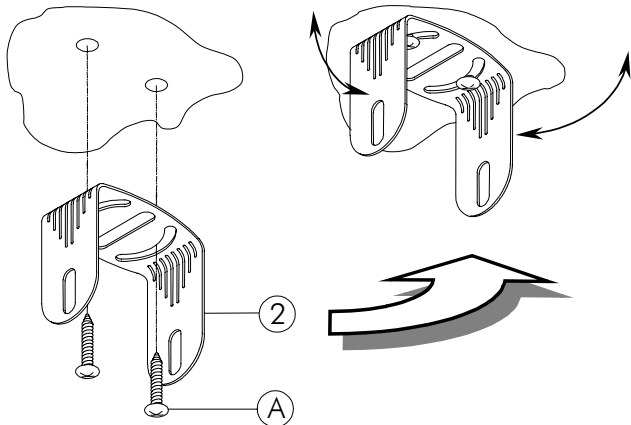


- (1)** IR-projektør
- (2)** Holder
- (3)** Kabelkobling / tilslutning
- (4)** Tilbehørspose

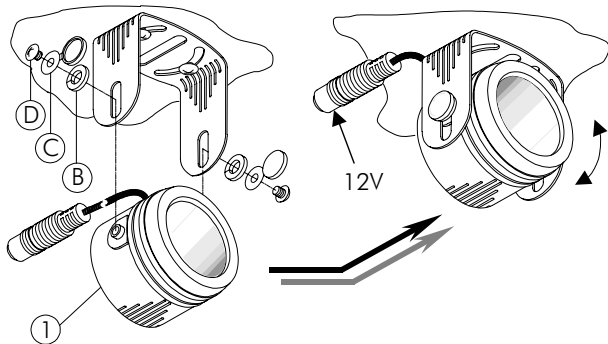
- (A)** Vægfastgørelsesskruer
- (B)** Spændeskiver
- (C)** Dækkaple til holdeskruer
- (D)** Holdeskruer
- (E)** Skruer til fastgørelse af holderen til kameraet

7.1 Vægmontage

1. Vælg et egnet sted, hvor De ønsker at montere IR-projektøren.
2. Fastgør holderen på den ønskede position.

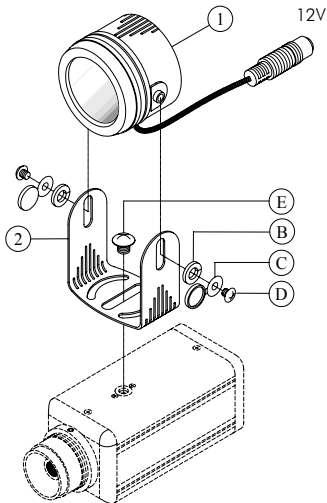


3. Fastgør IR-projektøren til holderen ved hjælp af de vedlagte skruer.
4. Sørg for, at projektøren justeres i kameraets blikretning.
5. IR-projektøren installeres altid så nær ved overvågningsobjektet som muligt.
6. Vær opmærksom på, at IR-projektørens rækkevidde i stor grad er afhængig af omgivelsernes refleksionsevne og det anvendte kameras IR-følsomhed.



7.2 Kameramontage

1. Takket være holderen er det også muligt at montere IR-projektøren på kameraet. Til dette skal kameraet have et tilsvarende gevind på kameraets top.
2. Fastgør holderen ved hjælp af den vedlagte skrue.
3. Sørg for, at projektøren justeres i kameraets blikvinkel.
5. Vær opmærksom på, at IR-projektørens rækkevidde i stor grad er afhængig af omgivelsernes refleksionsevne og det anvendte kameras IR-følsomhed.



8. Tilslutning og justering

1. Tilslut en 12VDC strømforsyning til IR-projektørens strømtilslutning. Vær opmærksom på en korrekt polaritet.



2. IR-projektøren aktiveres via en skumringsensor (under 10 Lux).
3. Kontroller projektørens justering og blikvinkel
4. I givet fald ændres IR-projektørens hældning, og indstillingen fikseres.

9. Udskiftning af IR-LEDerne

De anvendte IR-LEDers levetid er på gennemsnitlig 6.000 timer. Dette svarer til ca. 2 år. Konstateres der efter denne tid en klar forringelse af rækkevidden, bør IR-LEDerne udskiftes. En tilsvarende erstatningsplatin (Artikel-Nr. TV6701) kan leveres.

10. Tekniske data

Modelnummer	TV6700
Strømforsyning	12VDC
Optagen effekt	2,5W
Belysning	24 IR-LEDer
Levetid	ca. 6.000 timer / 2 år
Bølgelængde	850nm
Spredning	70°
Rækkevidde	10m – 18m
Tæthedegrad	IP 67
Driftstemperatur	-10°C - +50°C
Mål / vægt	Ø53 x 37mm / 200g