

VERDRAHTUNGSPLAN AZSG10000 AN ABUS ALARMZENTRALEN

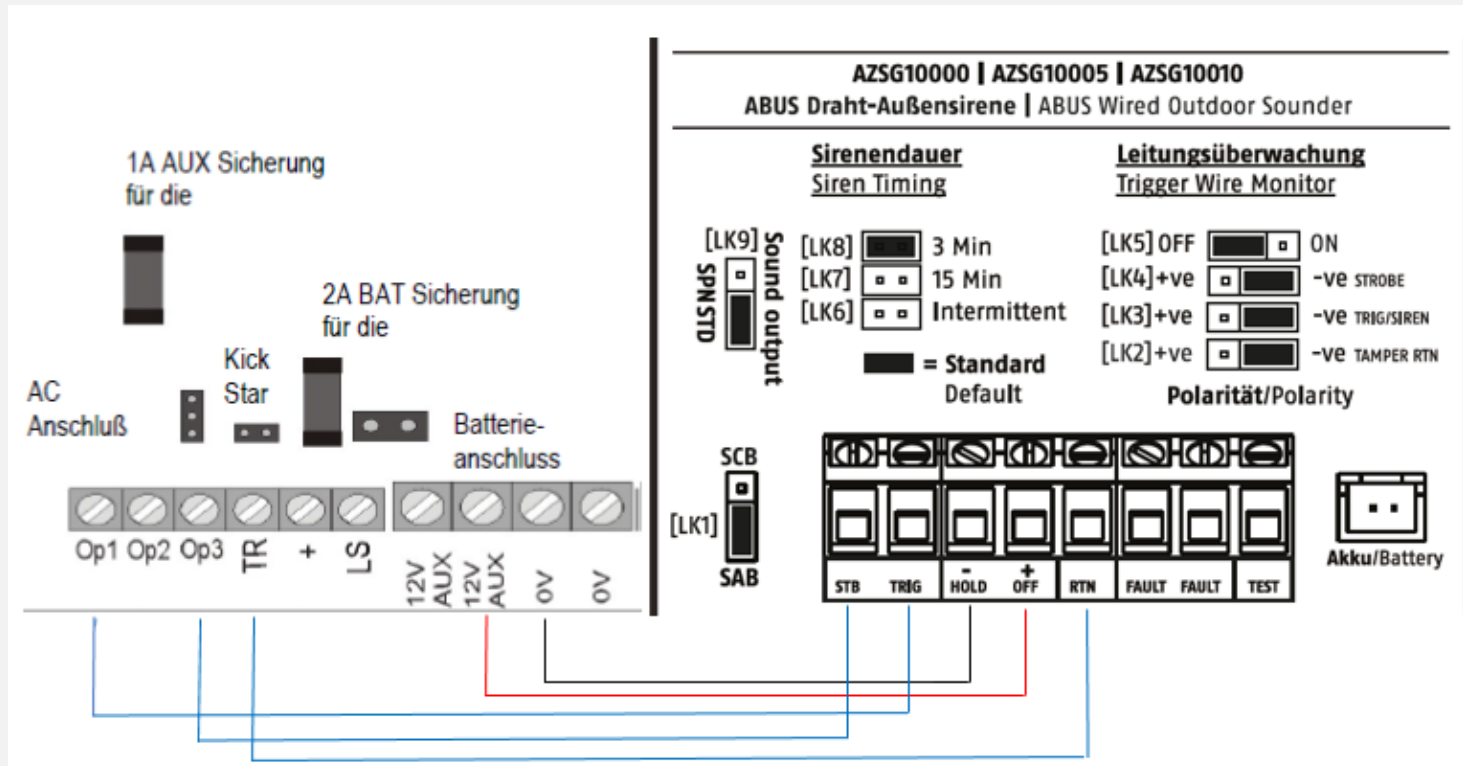
Technischer Support Alarm

ÜBERSICHT

- AZ4000 + AZSG10000
- AZ4100 + AZSG10000
- AZ4200 + AZSG10000
- FU8000 + AZSG10000
- FUAA20000 + AZSG10000
- FUAA30000 + AZSG10000
- FUAA50000 + AZSG10000

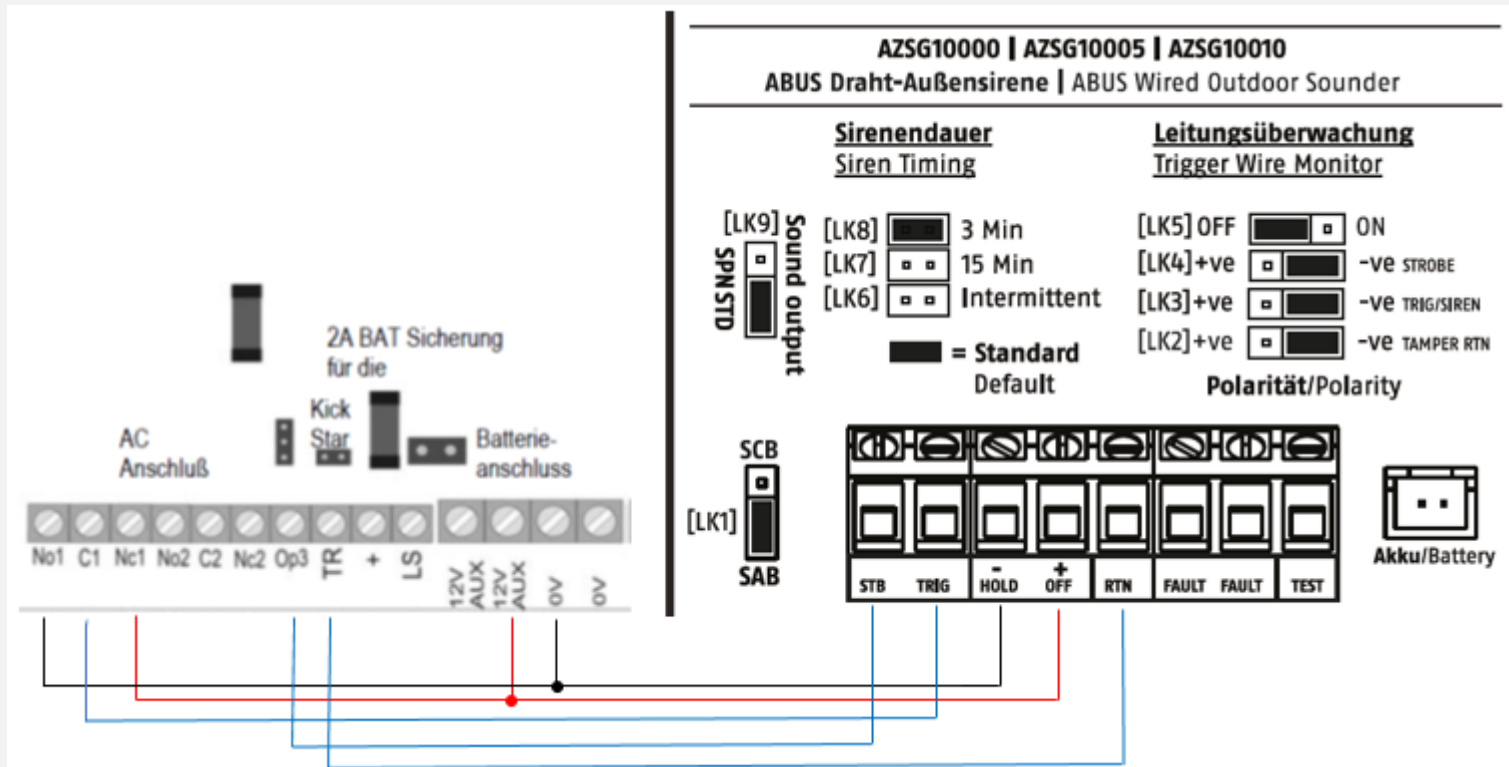
VERDRAHTUNGSPLAN AZ4000 + AZSG10000

- Programmierung:
 - OP1 -> „081“ auf „00“ (Sirene)
 - OP3 -> „083“ auf „08“ (Blitz folgend)



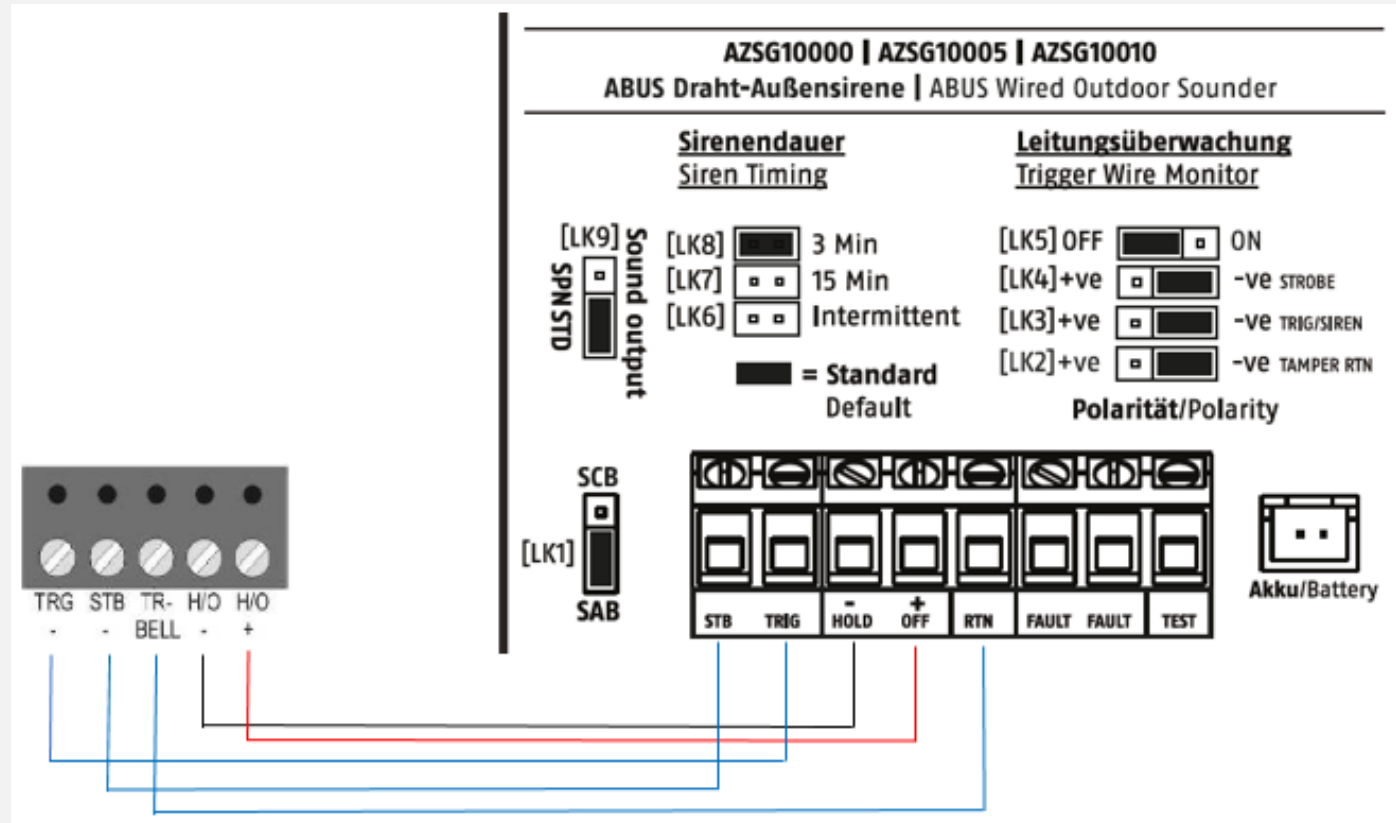
VERDRAHTUNGSPLAN AZ4100 + AZSG10000

- Programmierung
 - OP1 -> „081“ auf „00“ (Sirene)
 - OP3 -> „083“ auf „08“ (Blitz folgend)



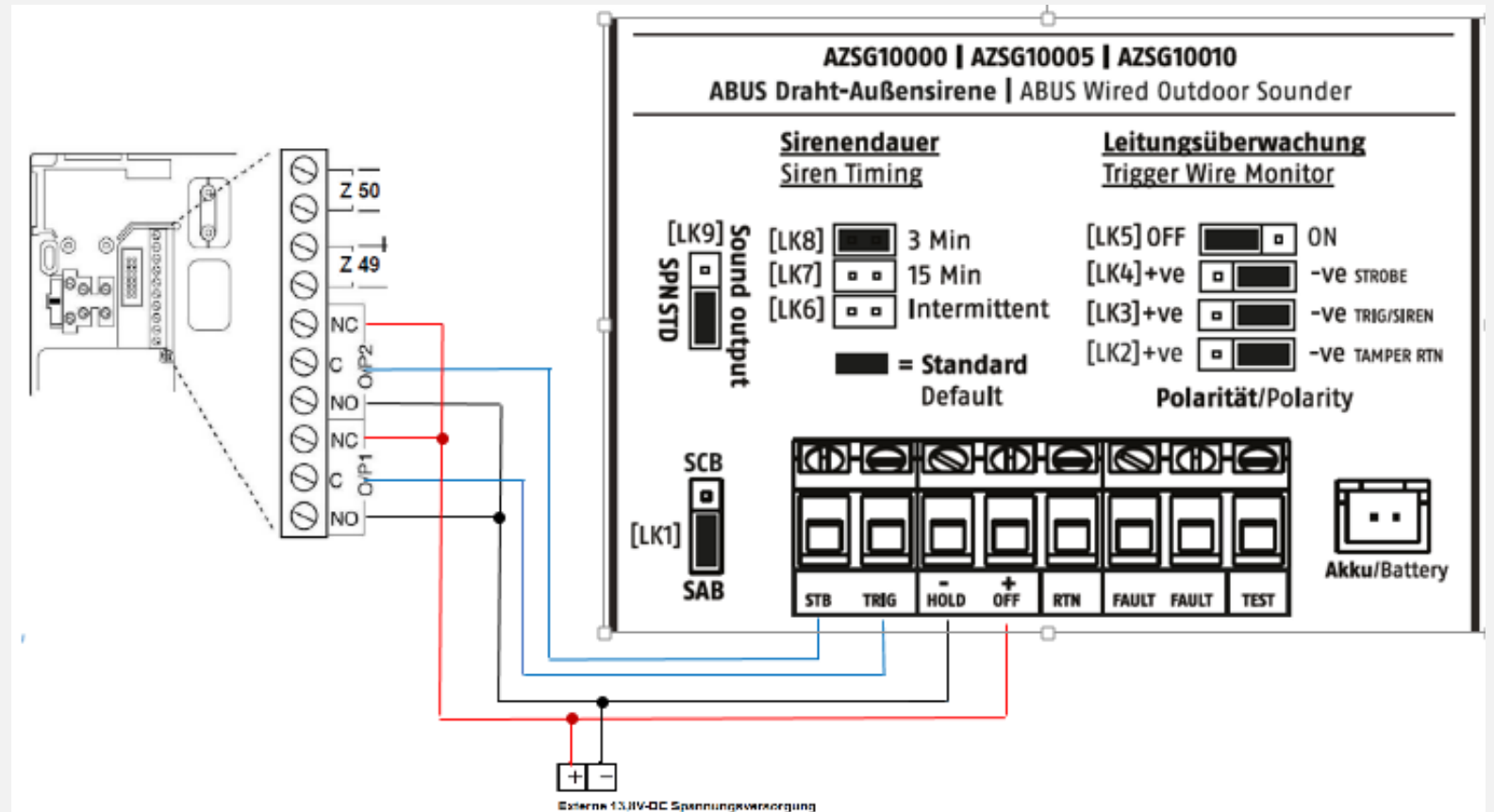
VERDRAHTUNGSPLAN AZ4200 + AZSG10000

- Keine Programmierung notwendig



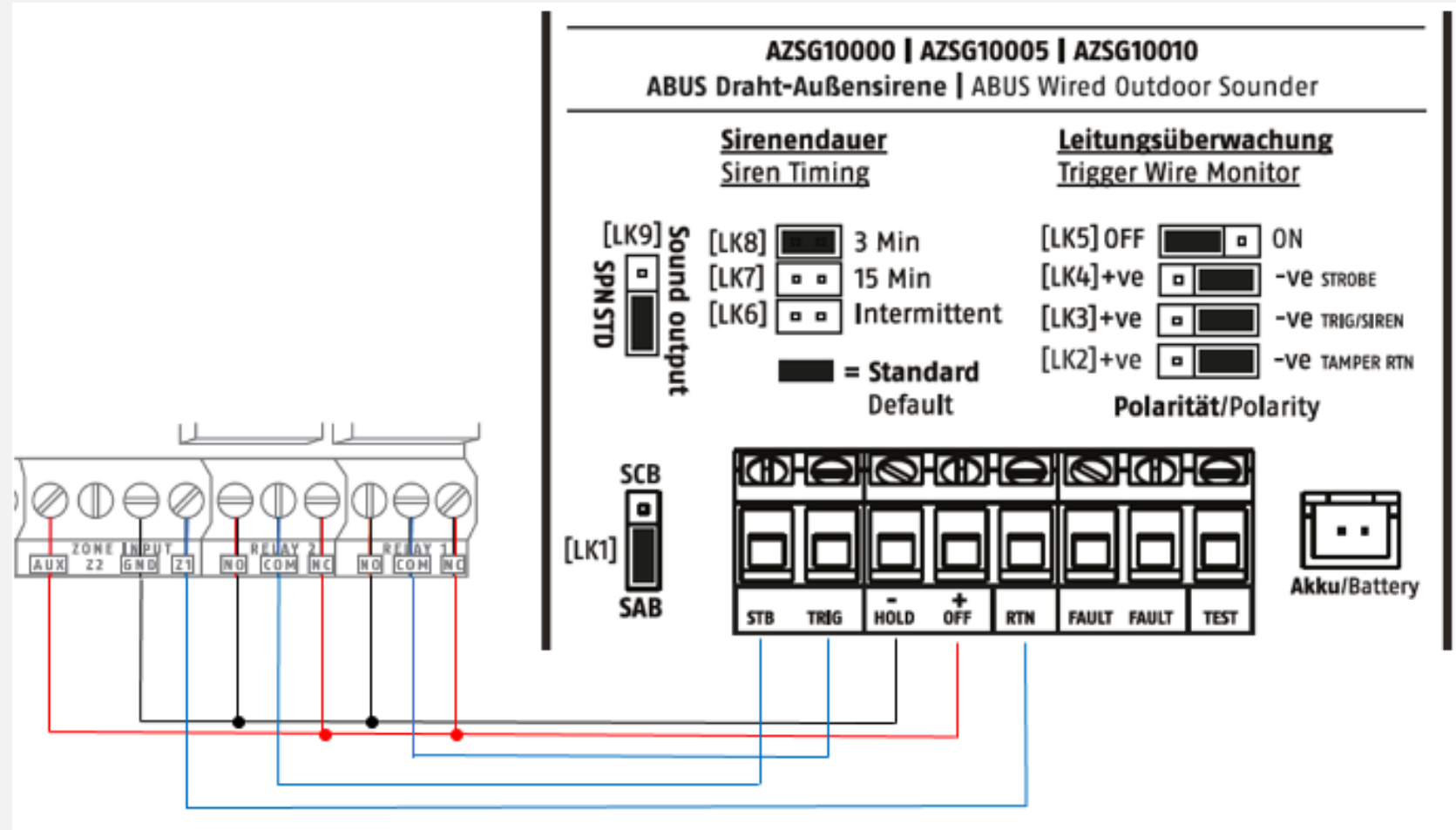
VERDRAHTUNGSPLAN FU8000 + AZSG10000

- Als externe Spannungsversorgung empfehlen wir bspw. ein TVAC35500 + BT2070
- Programmierung:
 - Ausgang 01 -> Lokal
 - Ausgang 02 -> Blitz



VERDRAHTUNGSPLAN FUA20000 + AZSG10000

- Programmierung
 - Zone 49 -> Sabotage
 - Ausgang 01 -> Sirene
 - Ausgang 02 -> Blitz

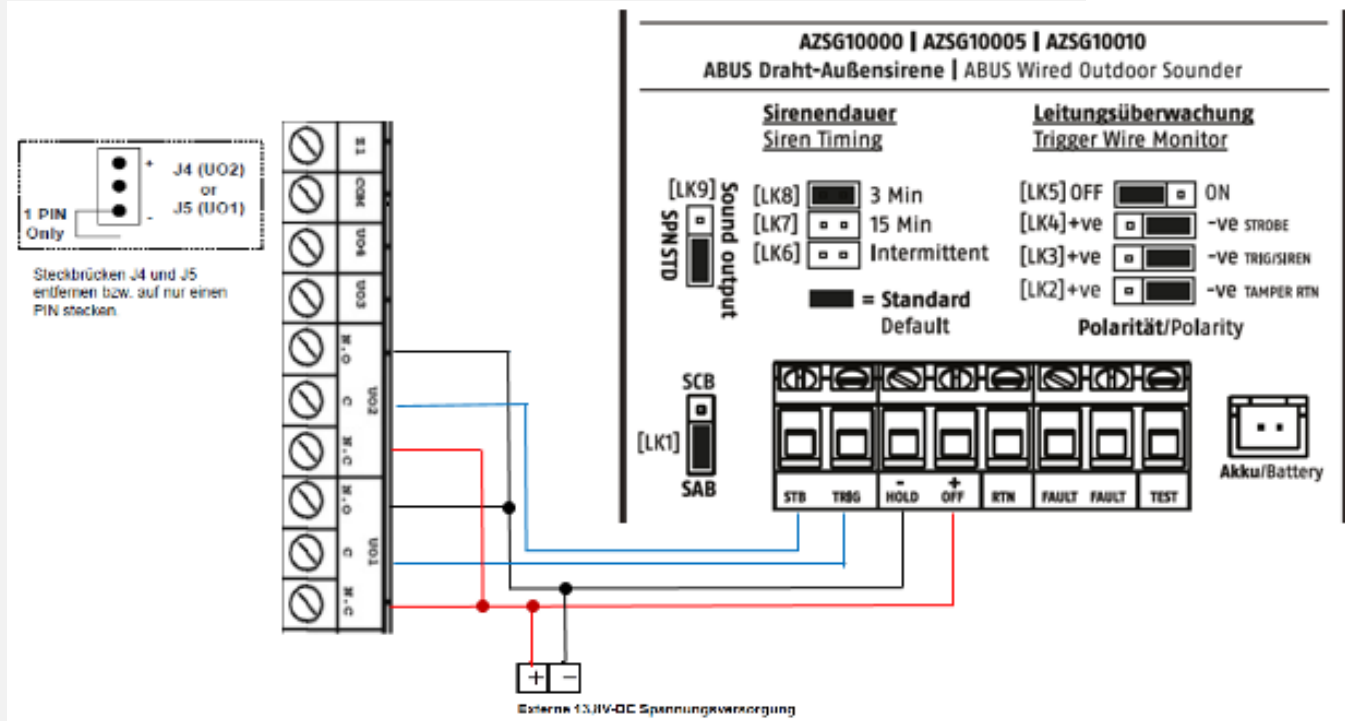


VERDRAHTUNGSPLAN FUA30000 + AZSG10000

- Als externe Spannungsversorgung empfehlen wir bspw. ein TVAC35500 + BT2070
- Programmierung:
 - Ausgang 1 (SA=01) -> „Alarm“ -> im Programmiermenü ->
 - Ausgang 2 (SA=02) -> „Sirene“ -> im Programmiermenü ->

3	1	SA	2	02
3	1	SA	1	01

Dauer NC
Dauer NC



VERDRAHTUNGSPLAN FUA50000 + AZSG10000

- Als externe Spannungsversorgung empfehlen wir bspw. ein TVAC35500 + BT2070, da die Anlage bei Netzausfall die Ausgänge nicht puffert
- Programmierung:
 - Ausgang 301 -> Externe Sirene
 - Ausgang 302 -> Externer Blitz

