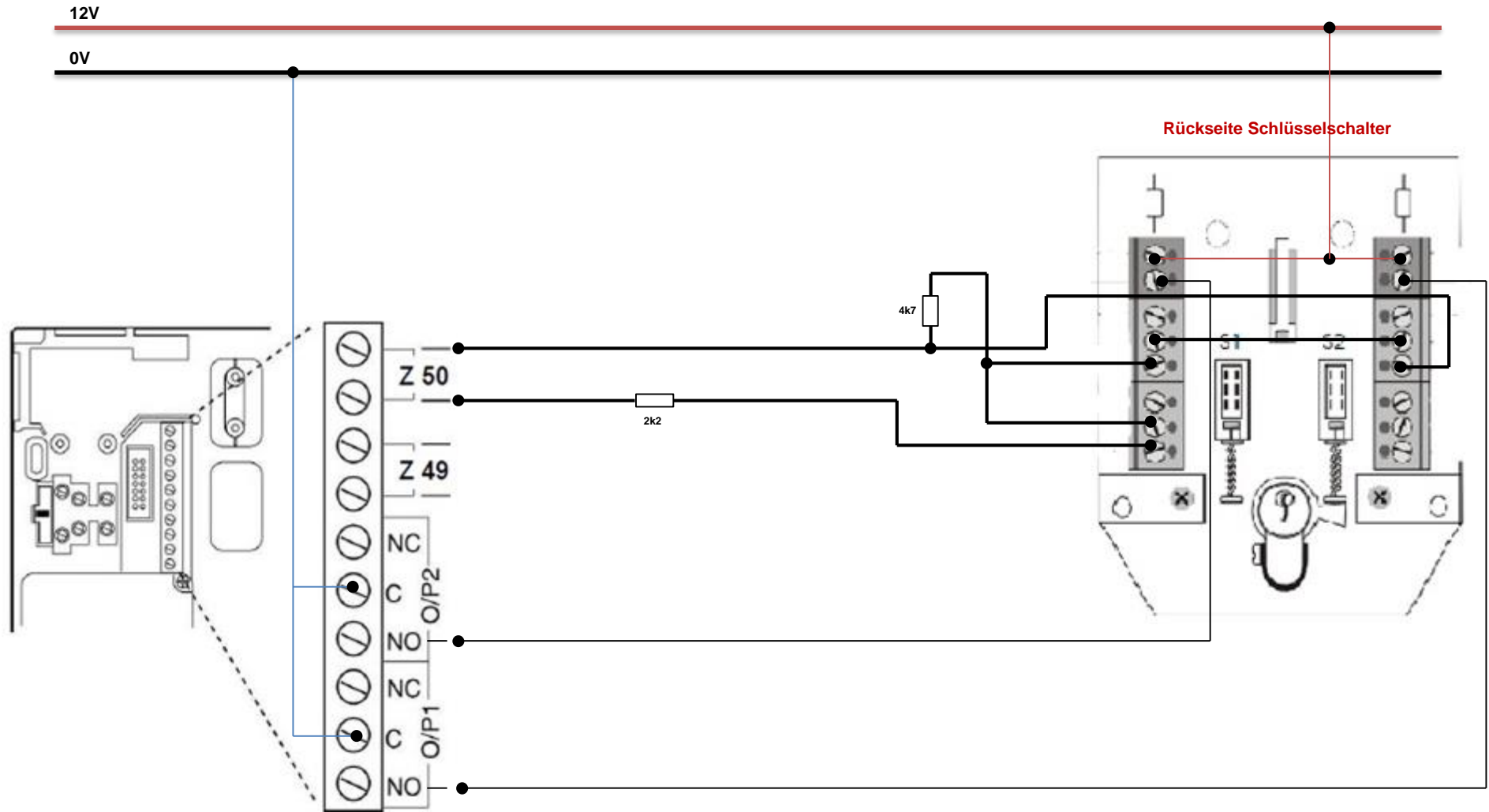


Empfohlener Anschlussplan SE1000/1100 an Secvest 868/2Way



Empfohlener Anschlussplan SE1000/1100 an Secvest 868/2Way

Programmierung:

Zone 34(868) / 50(2WAY) -> „SS“ (Schlüsselschalter)

Ausgang 1 -> „Deaktiv Impuls“

Ausgang 2 -> „Aktiv Impuls“

Achtung: Für die Installation an einer Secvest-Zentrale wird eine externe 12V DC Spannungsversorgung benötigt. (z.B. FU3822)

SE1000/1100 an Terxon Mx

Programmierung:

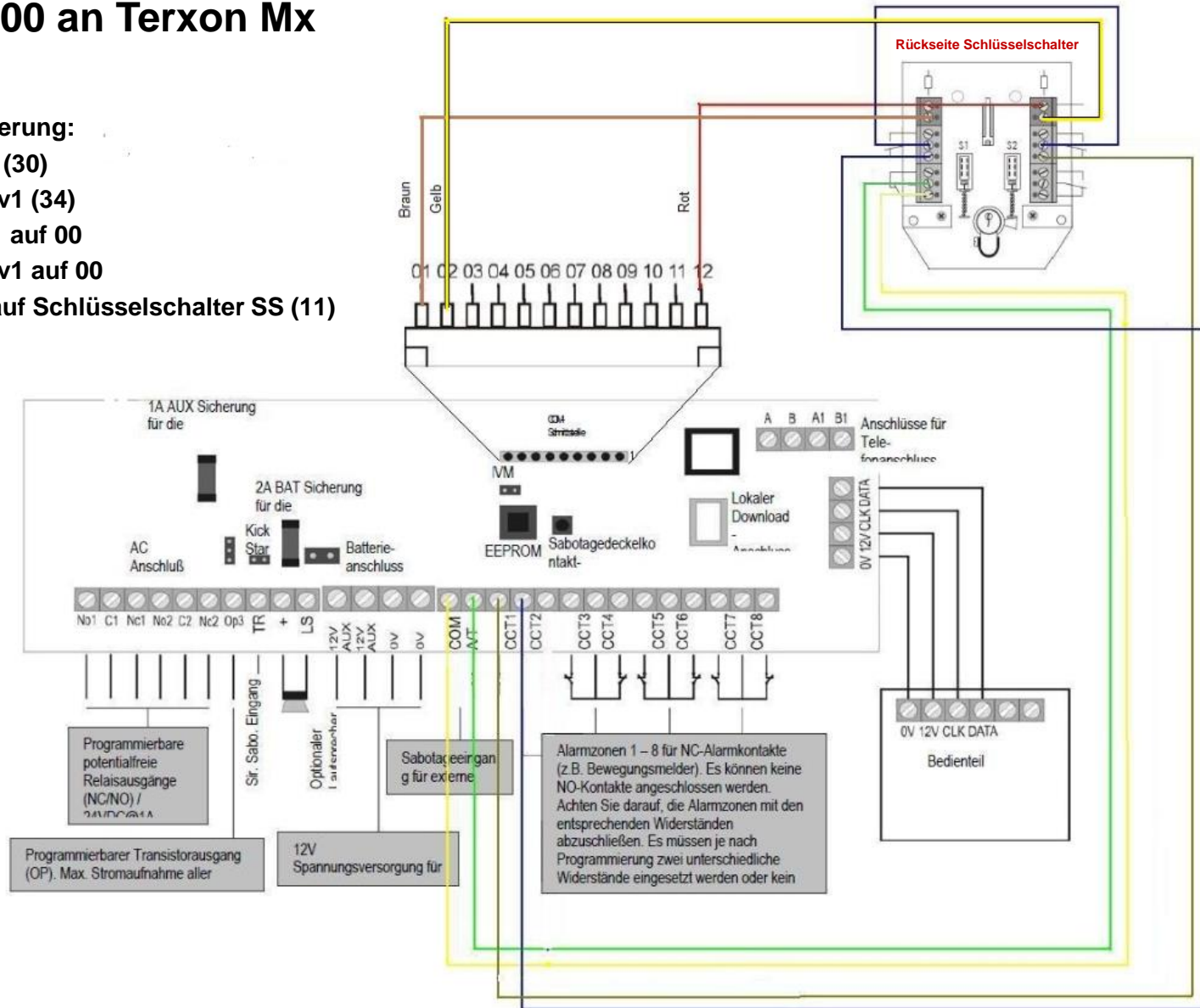
151: Aktiv1 (30)

152: Deaktiv1 (34)

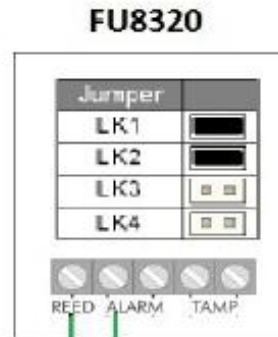
170: Aktiv 1 auf 00

172: Deaktiv1 auf 00

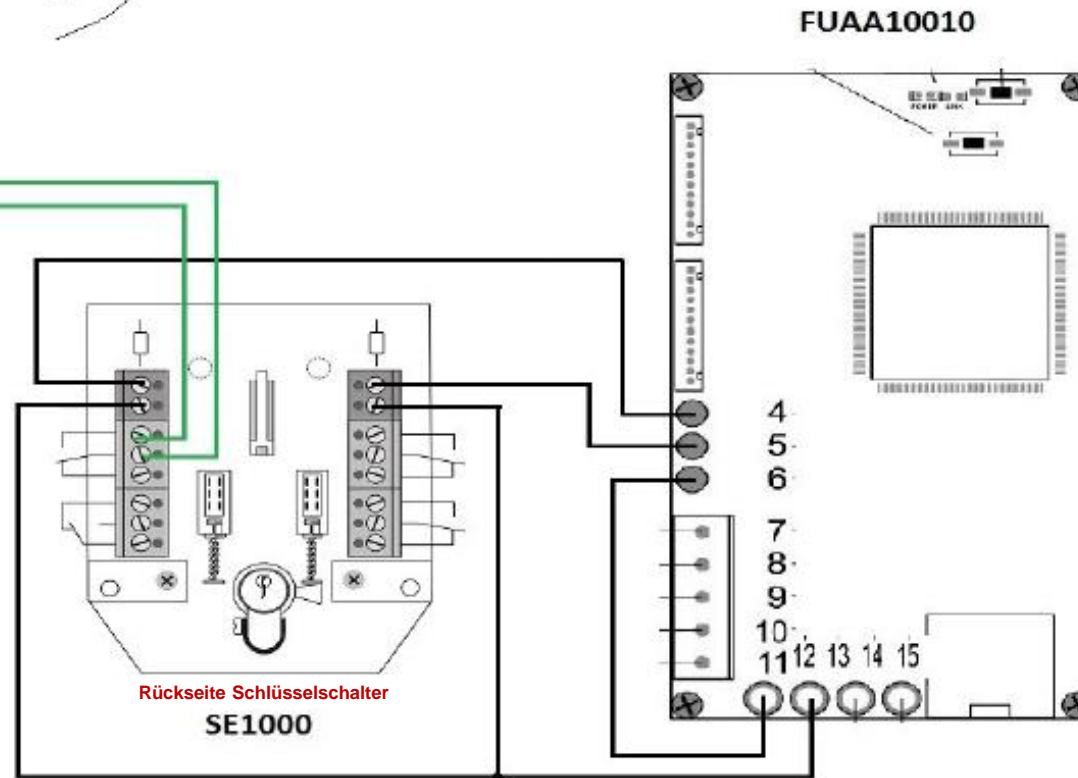
001: Zone auf Schlüsselschalter SS (11)



SE1000/1100 an Secvest IP



- Secvest IP:**
- Relaisausgang auf "Aktiviert"
 - FU8320 als einzigen Melder auf eine Zone einlernen und die Zone als "Aktiviert" und "NO" programmieren
- SE1000:**
- beide Schalter auf einrastend einstellen
 - Drehung nach links bewirkt abwechselnd Scharf-, bzw. Unscharfschaltung
- FU8320:**
- mit LK2 wird interner Reedkontakt deaktiviert, Melder dient nur als Funkmodul



SE1000/1100 an Secvest (FUAA50000)

Z 301: SS-Impuls

OP 303: Aktiviert

OP 304: Aktiviert (Polarität invertiert)

