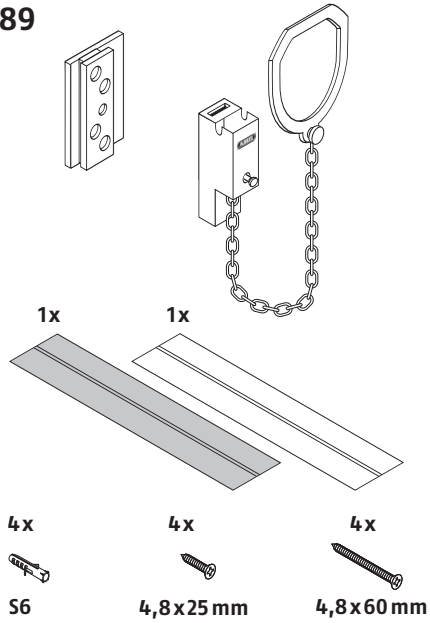


SK89

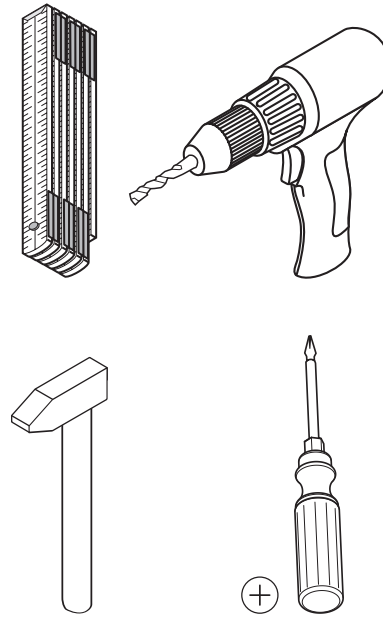


Info

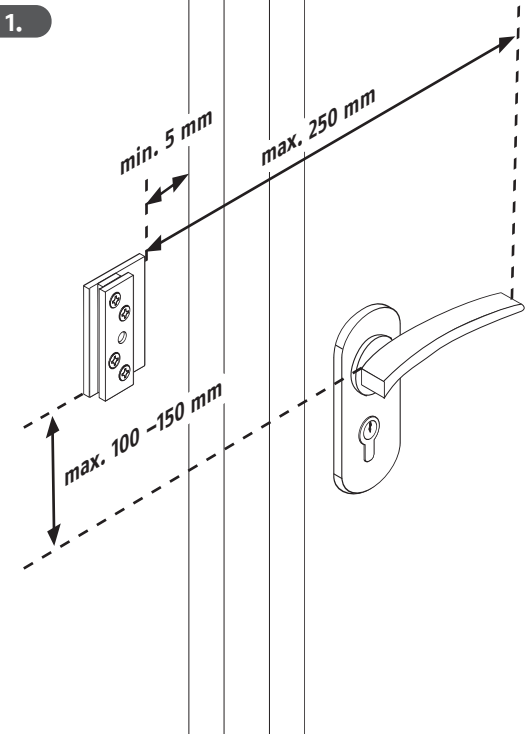
Ø 4,8 mm	Ø 6,0 mm +	Ø 3,5 mm

	90%	10%

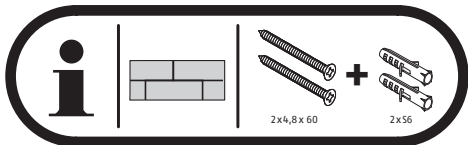
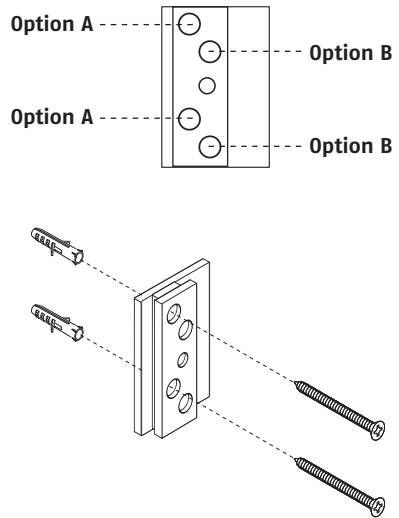
Info



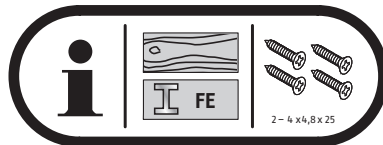
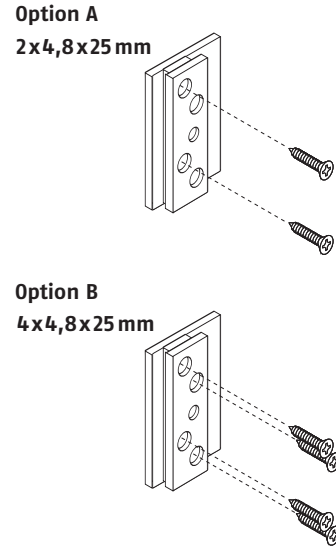
1.



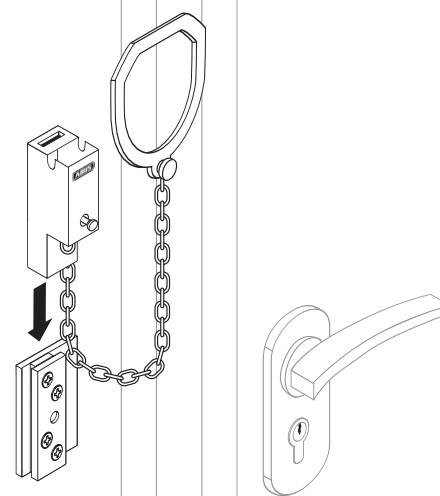
2a.



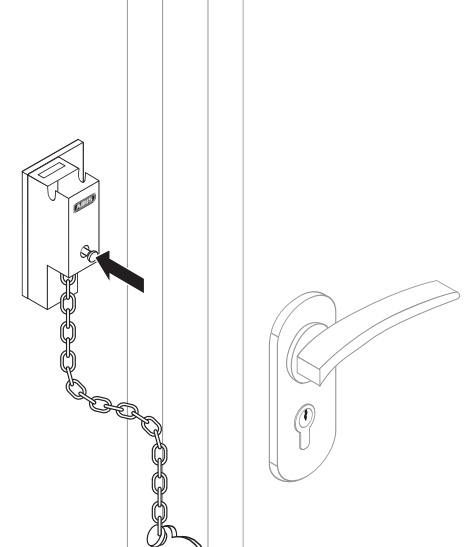
2b.



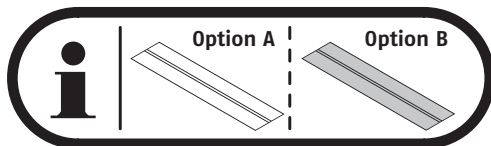
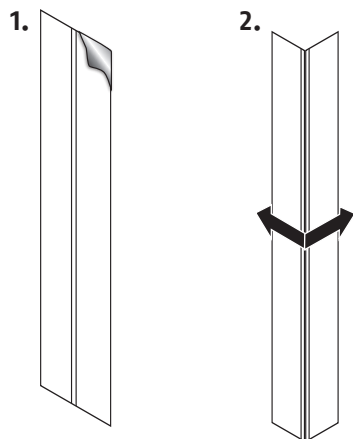
3.



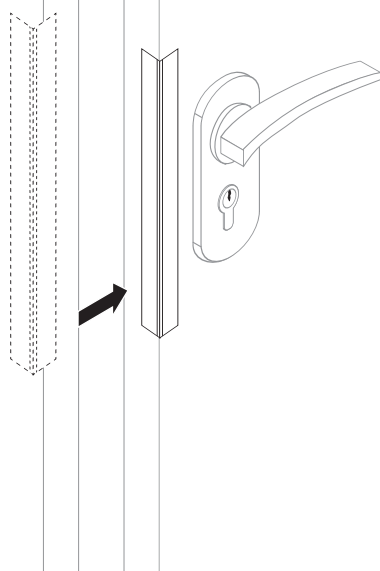
4.



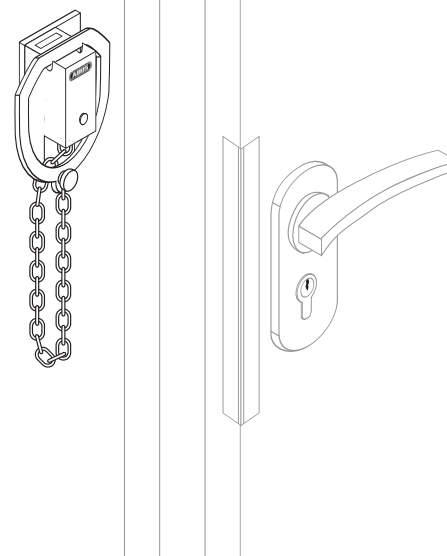
5.



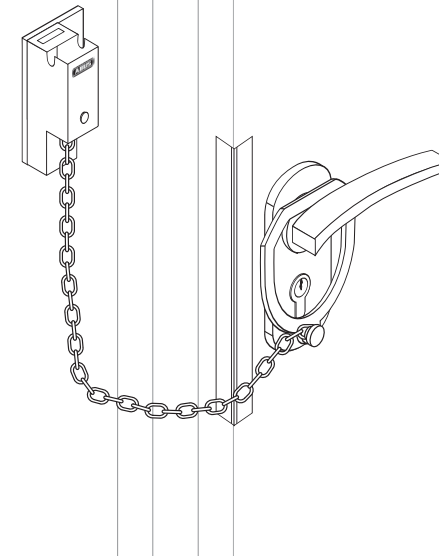
6.



Open



Close

**DE Allgemeine Hinweise:**

SK89 bietet zusätzlichen Schutz gegen unberechtigtes Eindringen in Ihre Räume.

Die optimale Schutzwirkung erreichen Sie, wenn Sie entsprechend dieser Montage- und Bedienungsanleitung vorgehen. Die Befestigungsschrauben sollten zur Vermeidung von Überdrehung mit einem geeigneten Werkzeug eingeschraubt und von Hand angezogen werden. Ausschließlich ABUS-Befestigungsmaterial einsetzen.

Für eventuell auftretende Verletzungen bzw. Schäden, die bei der Montage und/oder durch unsachgemäße Handhabung entstehen, übernimmt der Hersteller keine Haftung!

Technische Änderungen vorbehalten. Für Irrtümer und Druckfehler keine Haftung.

NL Algemeen:

De SK89 biedt bescherming tegen onbevoegd binnendringen van uw woning.

Optimale veiligheid wordt bereikt door nauwkeurig opvolgen van deze montage- en gebruiksaanwijzing.

Om overbelasting of doldraaien van de bevestigingsschroeven te vermijden, draait u handmatig en met passend gereedschap de schroeven vast.

Voor eventueel verwondingen en/of schade tijdens montage en/of door ondeskundig gebruik ontstaan, aanvaardt de fabrikant geen aansprakelijkheid!

Technische wijzigingen voorbehouden. Geen aansprakelijkheid voor vergissingen en drukfouten.

FR Conscils d'ordre général

SK89 offre en plus une protection contre les intrusions par effraction dans votre logement.

Pour un effet de protection optimal, suivez les instructions de ce manuel d'installation et d'utilisation. Afin d'éviter un serrage abusif, vissez et serrez les vis de fixation à la main et avec un outillage adéquat. Utilisez exclusivement des produits de fixation ABUS.

Le fabricant n'assume aucune responsabilité pour d'éventuels blessures ou dégâts causés pendant l'installation et/ou par suite de manipulations inappropriées!

Nous nous réservons le droit de toutes modifications techniques. Nous n'assumons aucune responsabilité por des erreuers ou défauts d'impression éventue

IT Istruzioni generali:

SK89 garantisce una protezione in più a difesa della Vostra casa.

Si può ottenere una protezione ottimale, procedendo secondo queste istruzioni di montaggio ed uso. Le viti di fissaggio, per evitarne un serraggio eccessivo, devono essere avvitate con un utensile adatto e poi serrate a mano. Impiegare esclusivamente material di fissaggio ABUS.

Per eventuali ferimenti e/o danni, che si verificano durante il montaggio e/o per maneggio indebito, il produttore non si assume alcuna responsabilità!

Ci si riservano modifiche tecniche. Per errori e redfusi di stampa non ci si assume alcuna responsabilità.

GB General Instructions:

SK89 offers additional protection from unauthorised intruders in your rooms.

Optimum protection can be achieved by proceeding according to these installation and operation instructions. To prevent the risk of overtightening, the fastening screws should be screwed in using a suitable tool and tightened by hand. Only use ABUS fastening material.

The manufacturer does not assume any liability for possible injuries or damages caused during installation and/or by incorrect handling!

Subject to technical alterations. No liability for mistakes and printing errors.



DE *ABUS
August Bremicker Söhne KG
Altenhofer Weg 25
D 58300 Wetter
Tel.: +49 23 35 63 40
www.abus.com

FR ABUS France SAS
www.abus.fr



DE Achtung! Kleinteile können von Kindern verschluckt werden!

FR Attention! Les petites pièces peuvent être avalées par les enfants!

NL Let op! Kleine onderdelen kunnen door kinderen worden ingeslikt!

IT Attenzione! Piccole parti possono essere ingerite dai bambini!

GB Attention! Children can swallow small parts!



DE Hinweise zur Montage

FR Instructions de montage

NL Instructies voor de montage

IT Note per l'installazione

GB Further fitting details



DE Vorsicht!

FR Attention!

NL Voorzichtig!

IT Attenzione!

GB Caution!